



SSD  
کد فنی چاپر  
SSI Inverter  
پر قدرت و مناسب  
برای تمام اینورترها

۱۸ ماه گارانتی  
۵ سال خدمات  
تولید ایران  
با کیفیت ترین  
در صنعت

رد	Braking Unit SSI Inverter	توان (KW)	قیمت (ریال)	ابعاد (WxHxD) mm	مقاومت ترمز پیشنهادی
1	SSD04544	45	66.700.000	130x330x150	14R 12KW
2	SSD05544	55	74.700.000	130x330x150	10R 18KW
3	SSD07544	75	91.700.000	130x330x150	6R 24KW
4	SSD11044	110	105.700.000	130x330x150	4R 30KW
5	SSD16044	160	136.700.000	130x330x150	3R 40KW

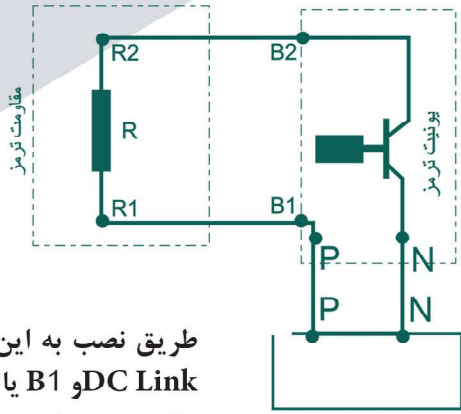
### عملکرد چاپر

زمانیکه ولتاژ DC Link افزایش می یابد توسط یک مقایسه گر که در قسمت فرمان یونیت Dynamic Braking Unit قرار دارد این اضافه ولتاژ تشخیص داده و بر اساس مقدار سطحی که در روی برد کنترل مشخص گردیده است فرمان سویچینگ IGBT را می دهد و بدین صورت تخلیه ولتاژ صورت می گیرد.  
\*توان مقاومت های پیشنهادی متناسب با مقاومت ترمز HOWCORE می باشد در صورت استفاده از مقاومت تولید داخل به واتها ۵۰ درصد به بالا اضافه شود.

### تنظیم سطح ولتاژ چاپر

در یونیت SSI Inverter سطح ولتاژ ذیل به ترتیب قابل انتخاب است:

۱. 380VAC که سطح ولتاژ DC را روی 630VDC کنترل می نماید.
۲. 400VAC که سطح ولتاژ DC را روی 660VDC کنترل می نماید.
۳. 415VAC که سطح ولتاژ DC را روی 690VDC کنترل می نماید.
۴. 440VAC که سطح ولتاژ DC را روی 730VDC کنترل می نماید.
۵. 460VAC که سطح ولتاژ DC را روی 760VDC کنترل می نماید.



طریق نصب به این صورت می باشد که منفی N درایو بعد از خازنهای DC Link و B1 یا (+) و یا P به P مثبت (+) درایو متصل میگردد و دو سر مقاومت متصل می گردد.